

Componentes

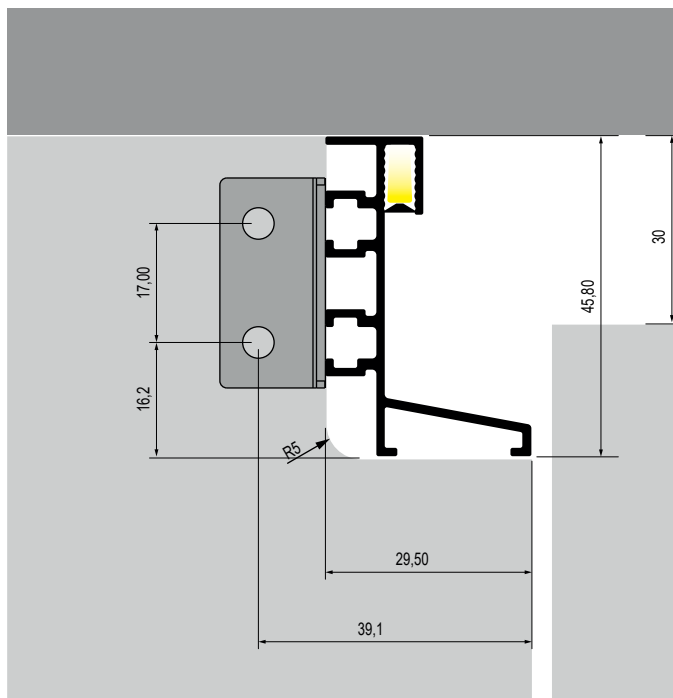
FORVMMA

# PERFIL CAVA

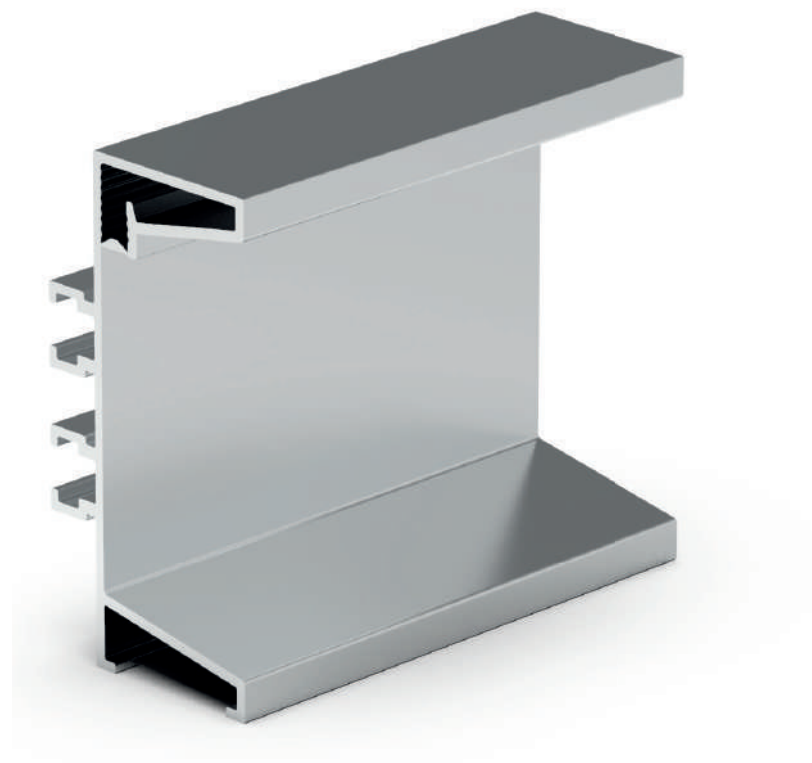
Perfil Horizontal Batente J - BJ

FORMMA

## Medidas



## Detalhe

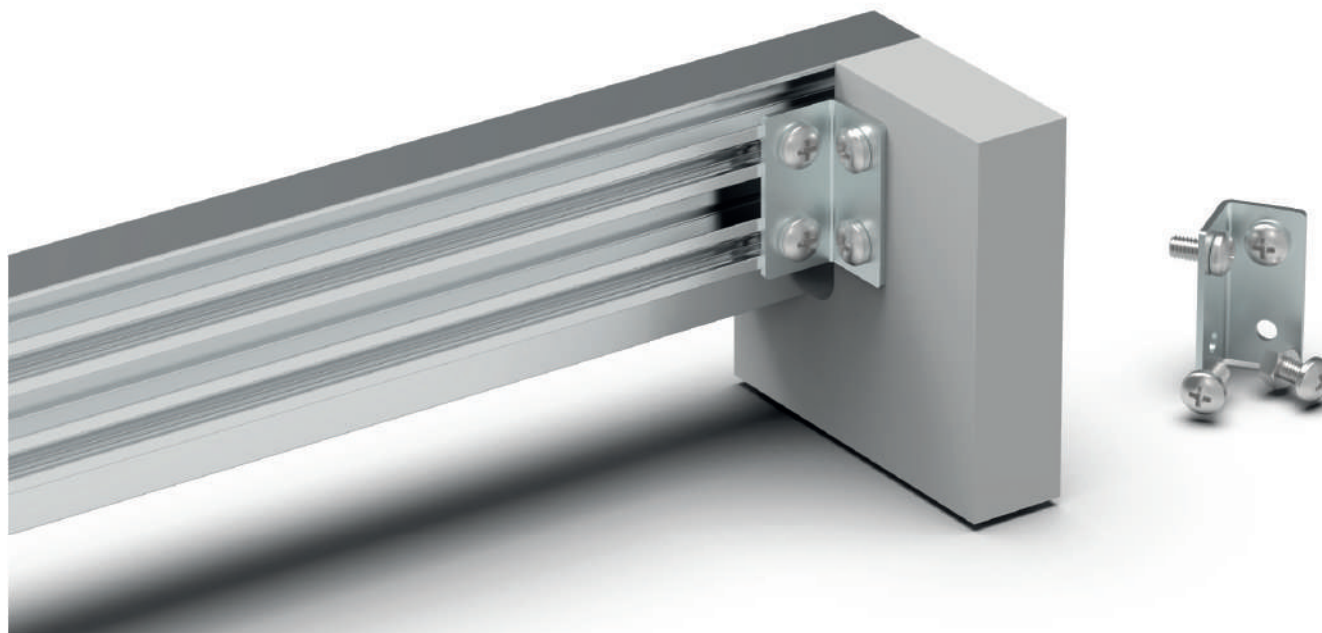


# PERFIL CAVA

Perfil Horizontal Batente J - BJ

FORMMA

## Sistema de fixação



### Conjunto Cava

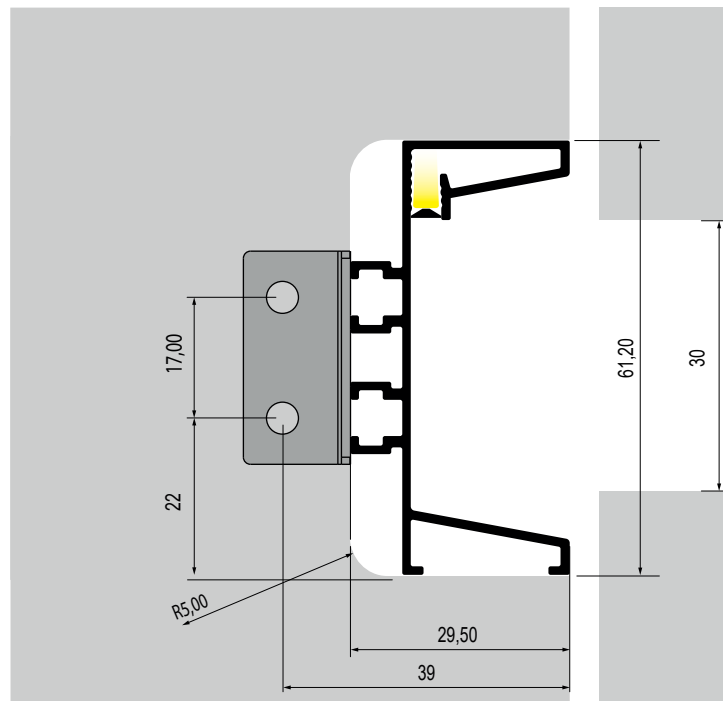
- Cantoneira em aço
- Parafuso M4 com porca
- Parafuso para madeira

# PERFIL CAVA

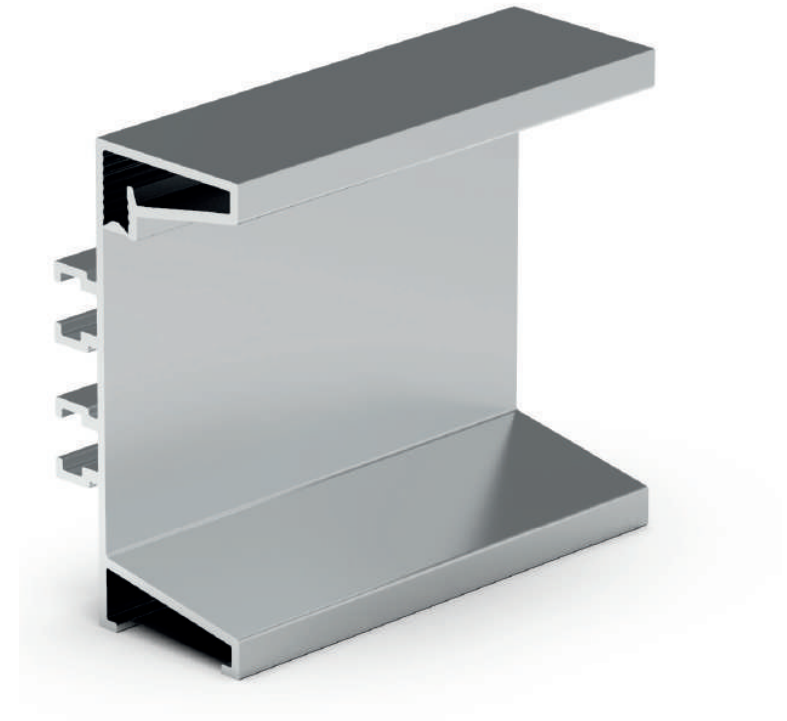
Perfil Horizontal Batente C - BC

FORMMA

## Medidas



## Detalhe

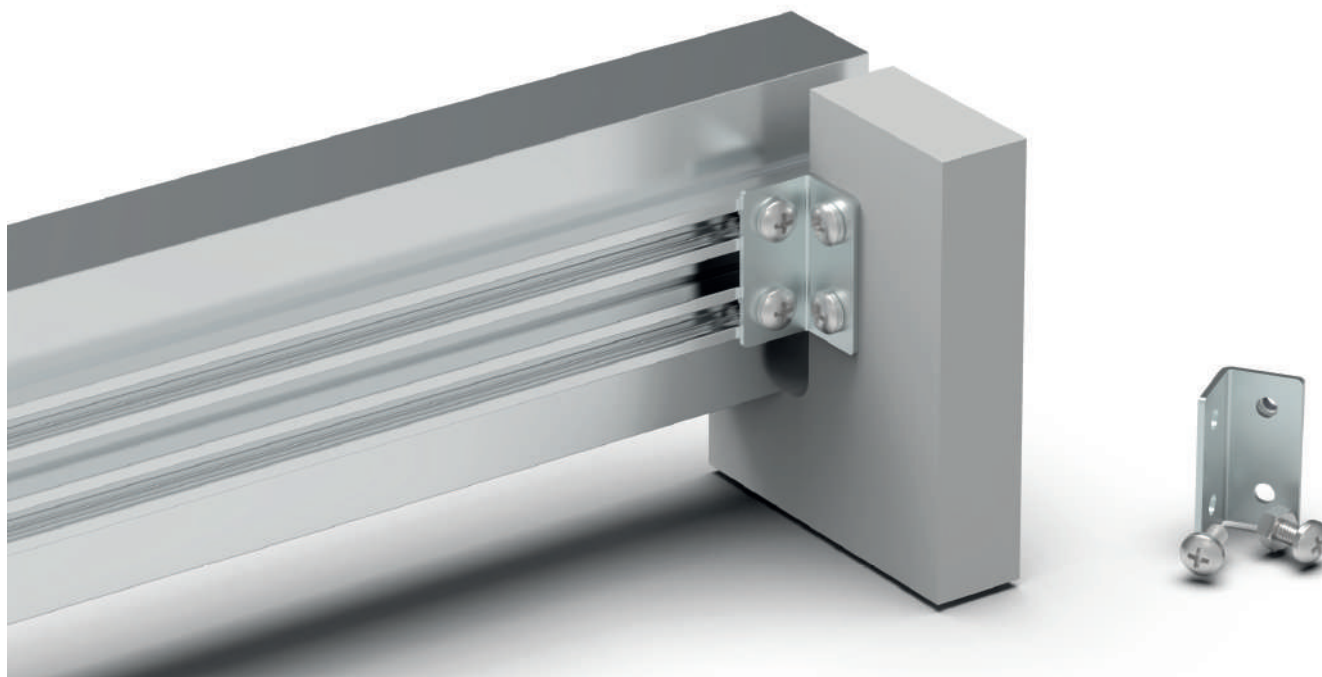


# PERFIL CAVA

Perfil Horizontal Batente C - BC

FORMMA

## Sistema de fixação



### Conjunto Cava

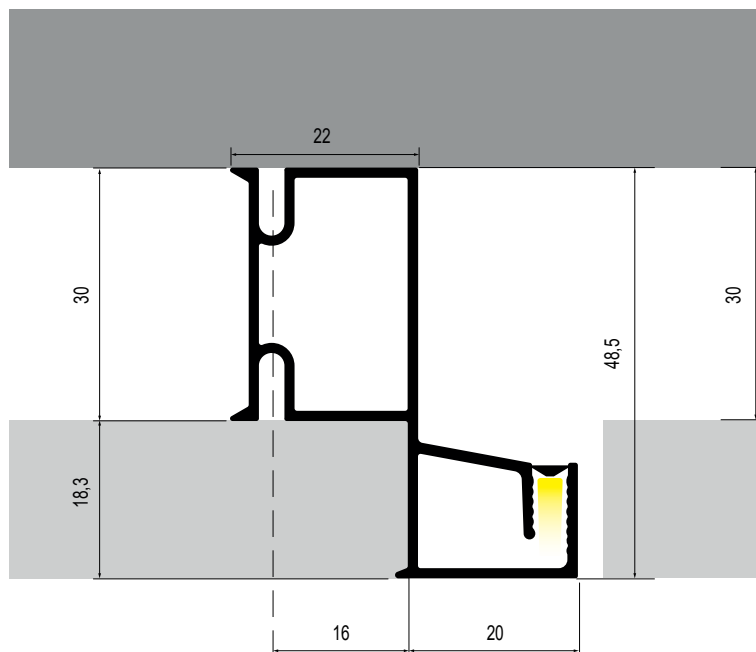
- Cantoneira em aço
- Parafuso M4 com porca
- Parafuso para madeira

# PERFIL CAVA

Perfil Vertical Batente L

FORMMA

## Medidas



## Detalhe

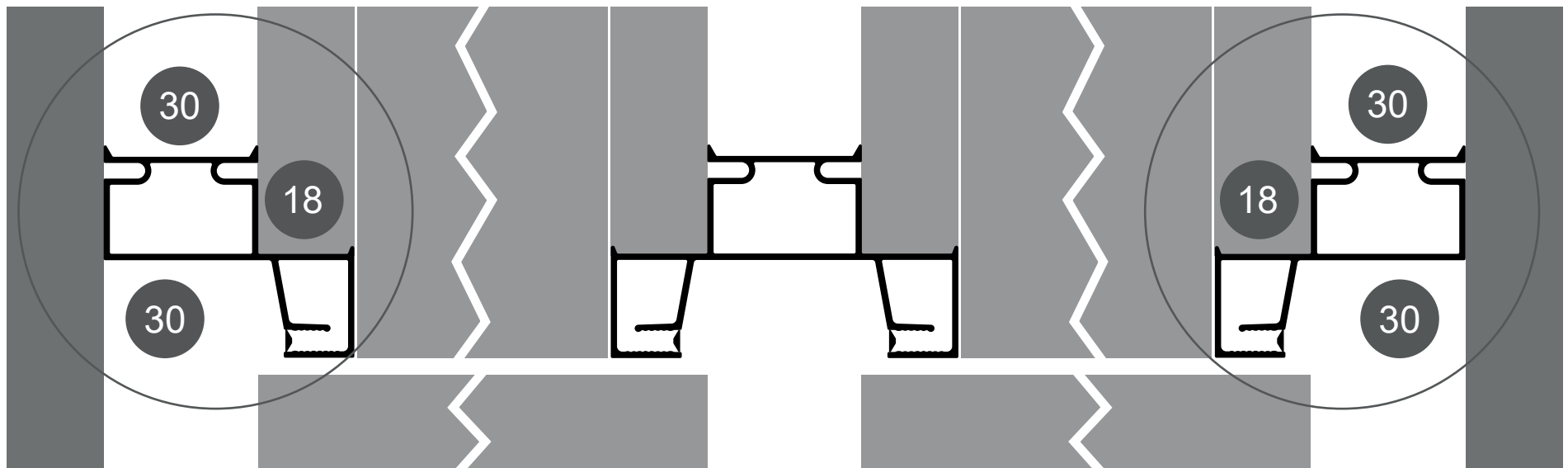


# PERFIL CAVA

Perfil Vertical Batente L

FORMMA

## Posicionamento



# PERFIL CAVA

Perfil Vertical Batente U

FORMMA

## Medidas



## Detalhe



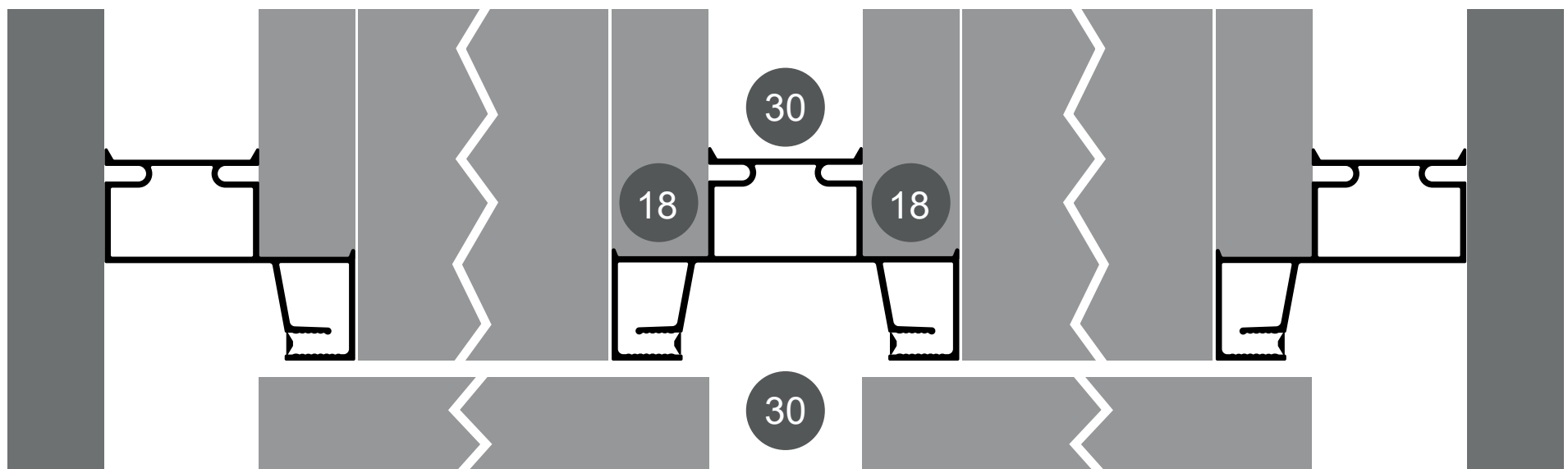


# PERFIL CAVA

Perfil Vertical Batente U

FORMMA

## Posicionamento

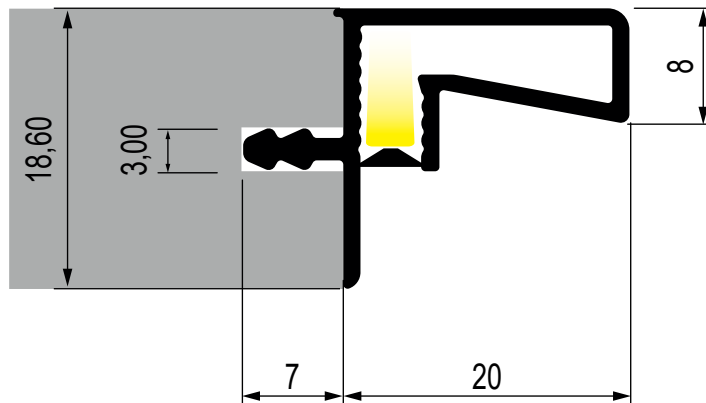


# PERFIL CAVA

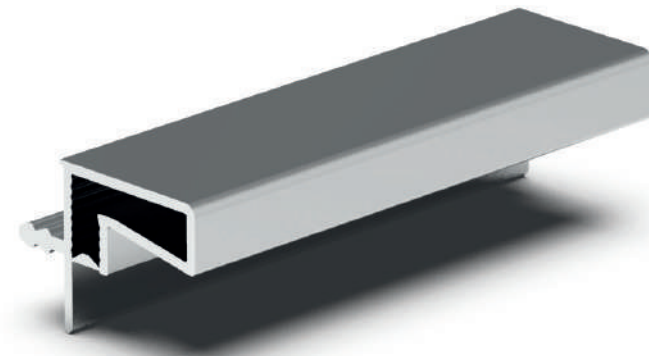
Perfil Horizontal Superior Batente S - BS

FORMMA

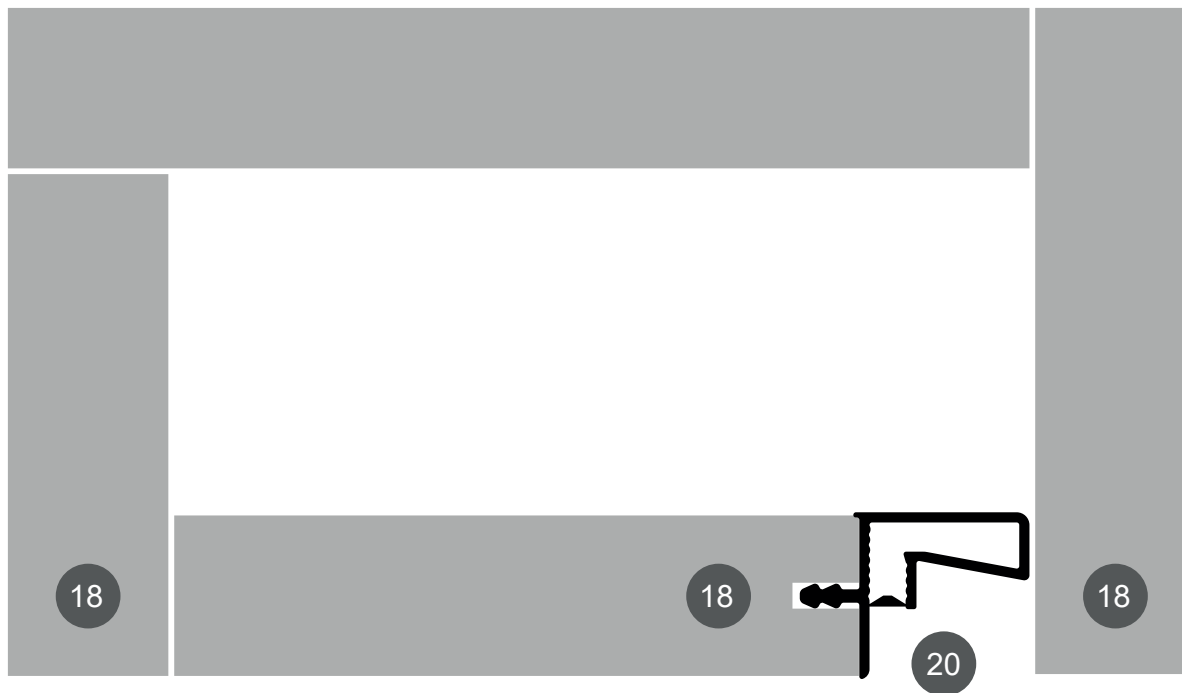
## Medidas



## Detalhe



## Posicionamento

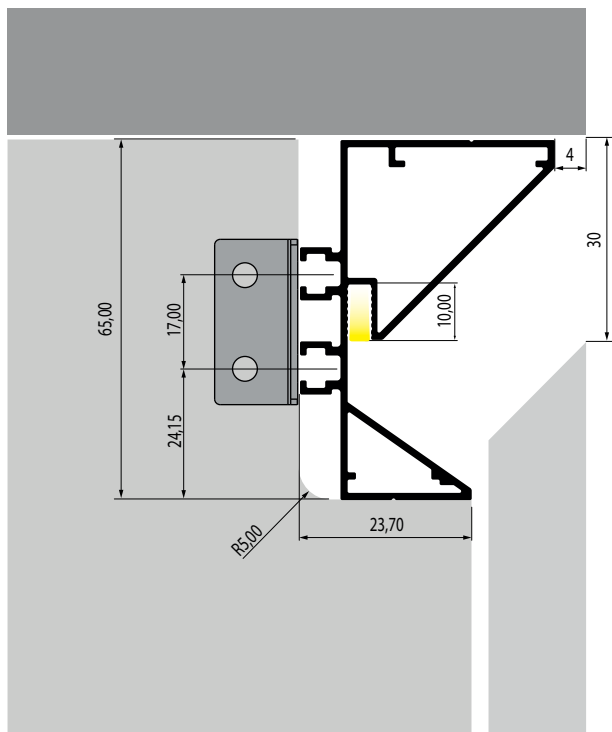


# PERFIL CAVA

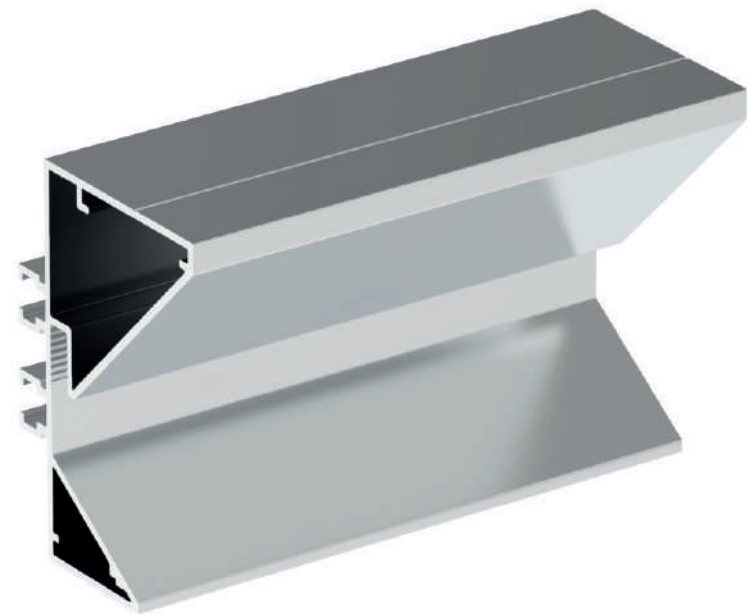
Perfil Batente para Ilha - BI

FORMMA

## Medidas



## Detalhe



# PERFIL CAVA

Perfil Batente para Ilha - BI

FORMMA

Sistema de fixação

