

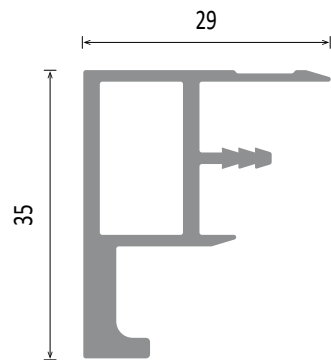
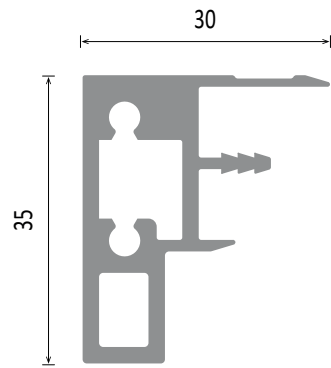
FORUMMA



# LINEA

# FORMA

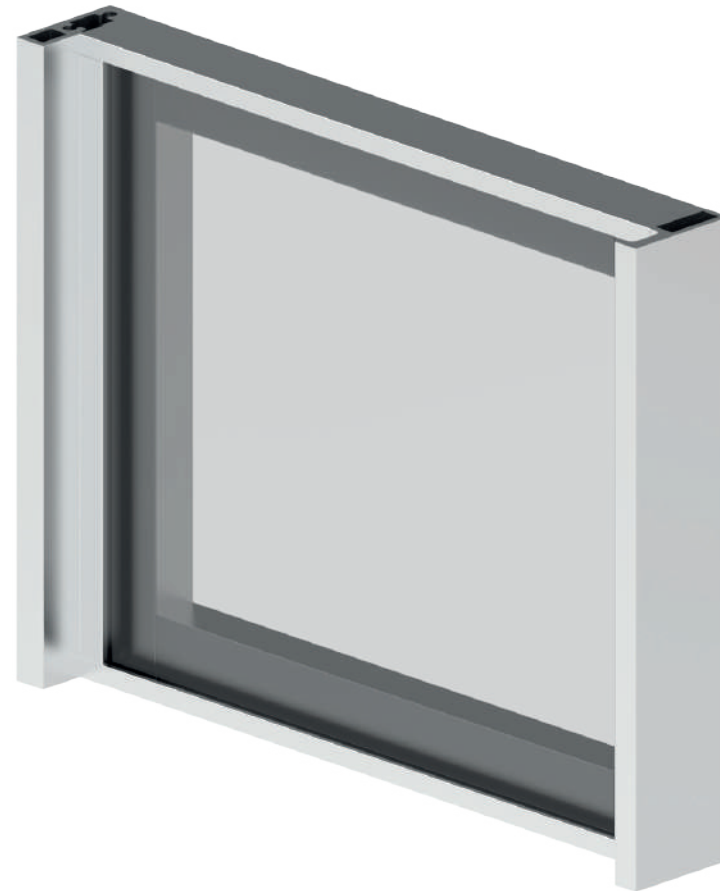
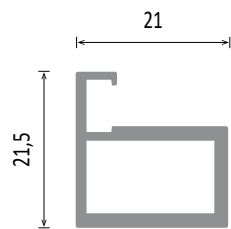
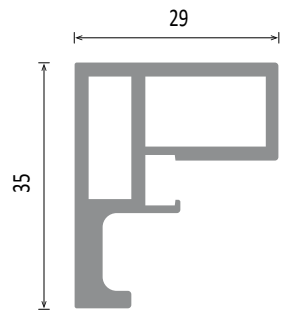
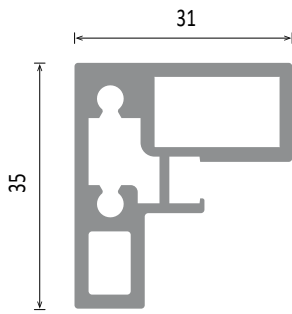
Aplicação Alumínio e Madeira



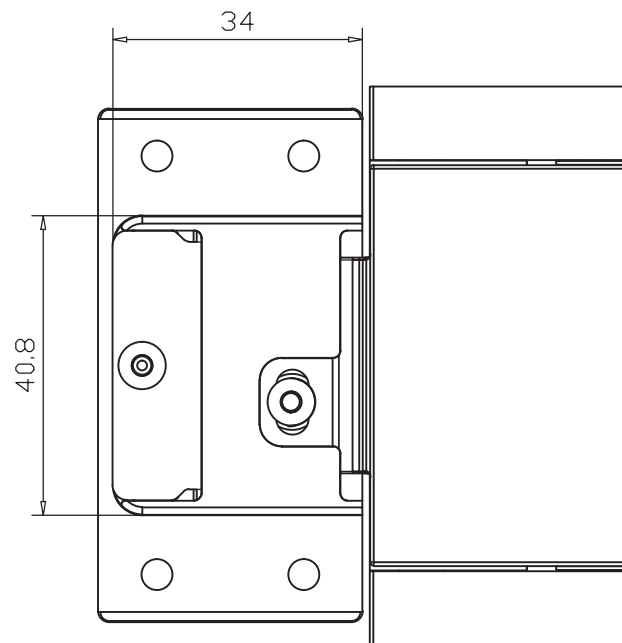
# LINEA

# FORMMA

Aplicação Alumínio e Vidro



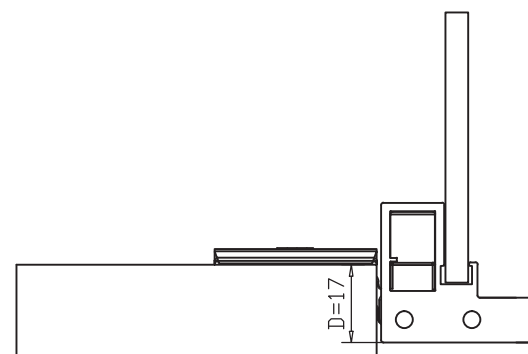
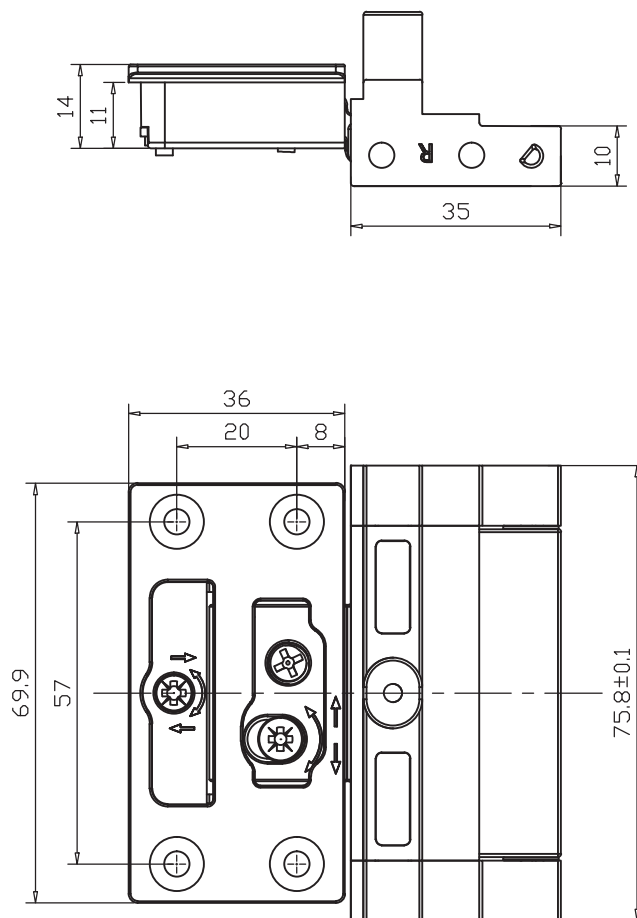
## Dobradiça Linea | Parâmetros técnicos



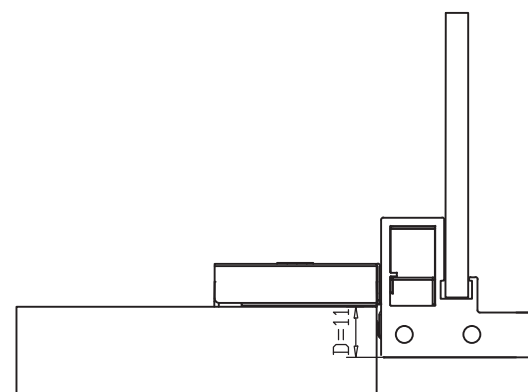
## Descrição do Produto

1. Adequado para moldura de alumínio com 35mm de espessura;
2. Tamanho da estrutura (máx.):  
A = 2700mm L = 500mm
3. Ângulo de abertura: 270°
4. Altura da Base: 11mm
5. Tampa de sobreposição completa. D=17mm  
Tampa de meia sobreposição. D=11mm
6. Ajuste de folga da porta: +3.0/-0mm
7. Para cima/ Para baixo: + 2.0/ -2.00mm  
(tolerância  $\pm 0,2$ )
8. Ajuste da capa: -2.0mm
9. Material: Zinco
10. Acabamento: Pulverizado.

Dobradiça Linea | Parâmetros técnicos



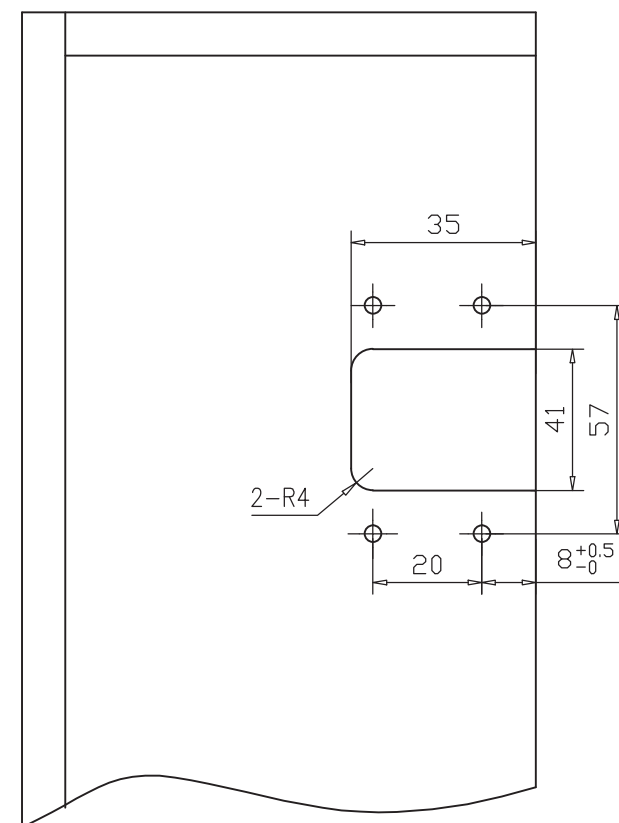
Sobreposição completa



Meia sobreposição

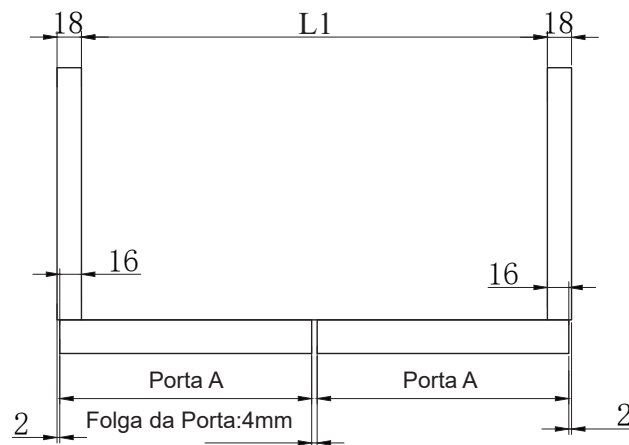
## Dobradiça Linea | Padrão de furação para portas de madeira

LINEA

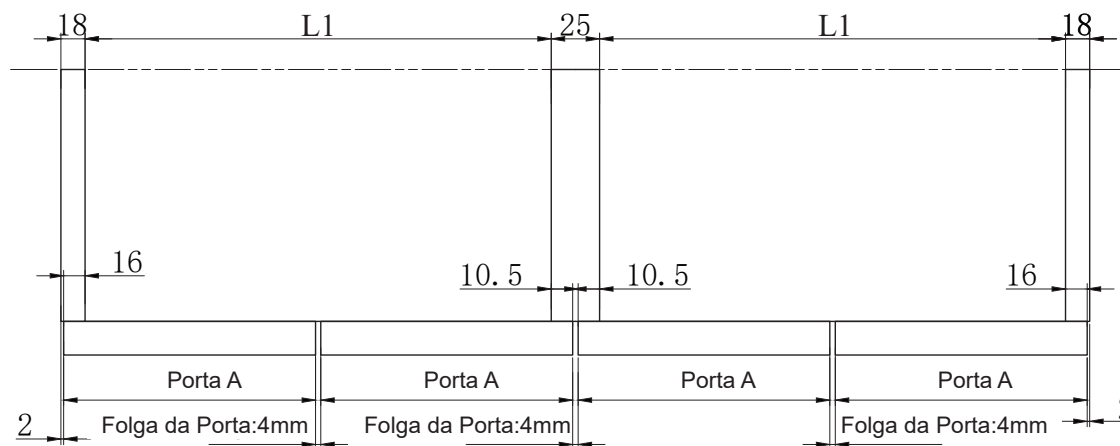


# Dobradiça Linea | Dados para painel de porta e armário

FORMMA



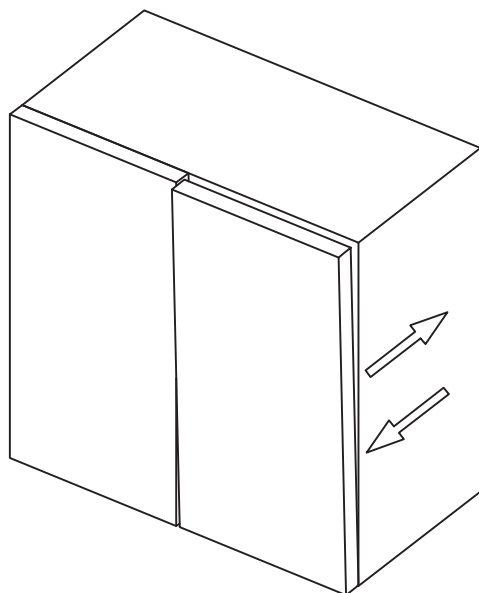
Caso um  
Fórmula de cálculo:  $\text{Porta A} = L1/2 + 14$



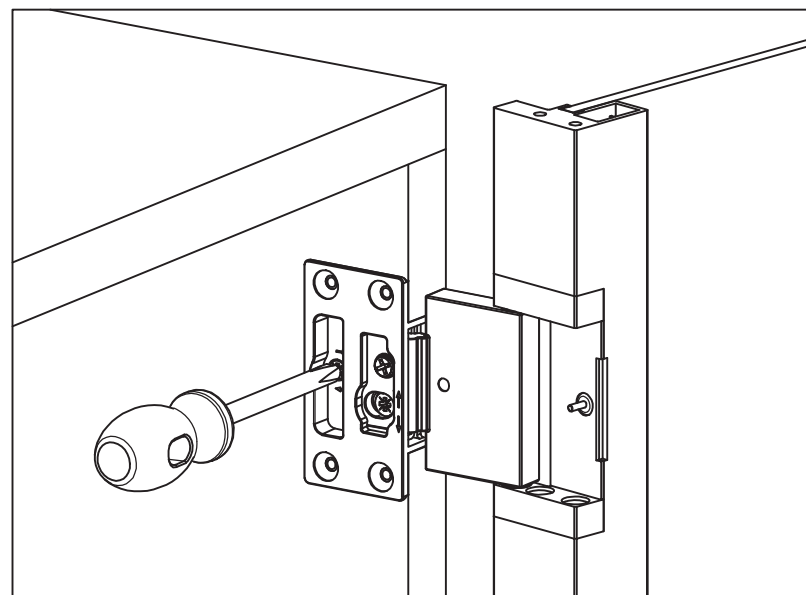
Caso dois  
Fórmula de cálculo:  $\text{Porta A} = L1/2 + 11$



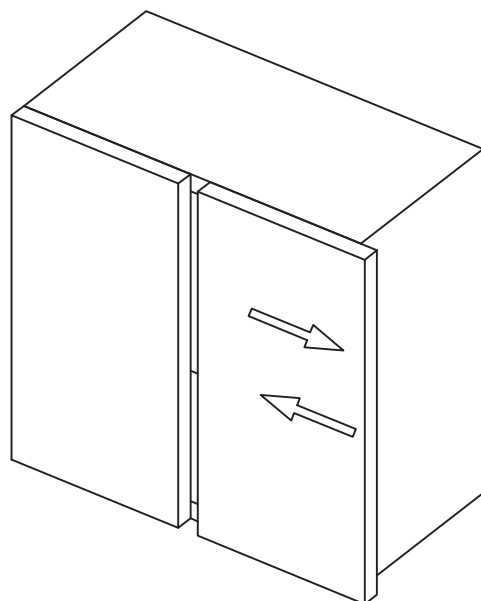
Dobradiça Linea | Facilidade de ajuste



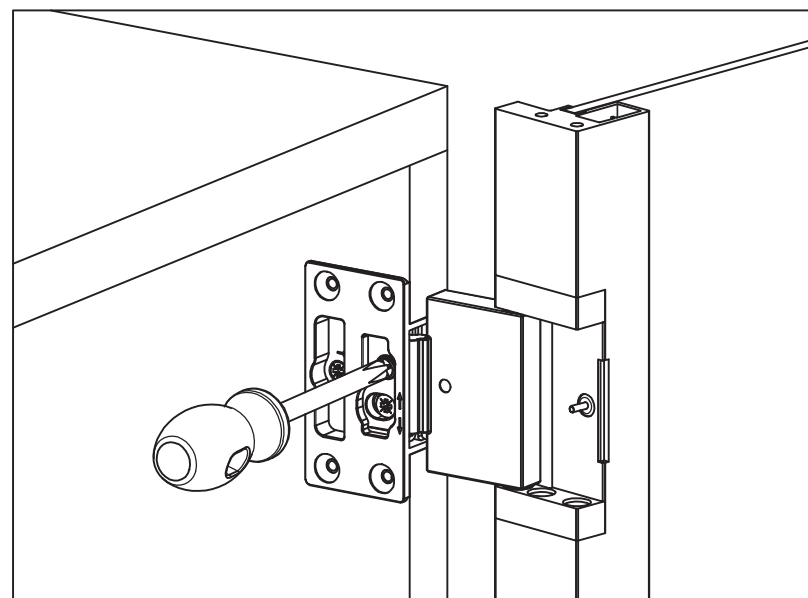
Ajuste de profundidade +3.0/0



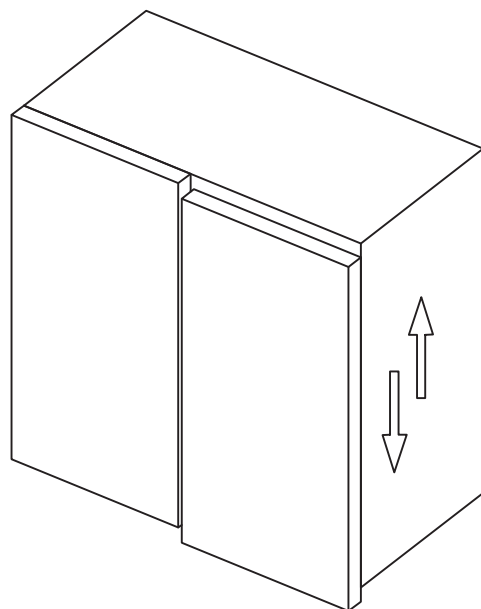
Dobradiça Linea | Facilidade de ajuste



Ajuste lateral -2.0



Dobradiça Linea | Facilidade de ajuste



Ajuste de altura +2.0/-2.0

