

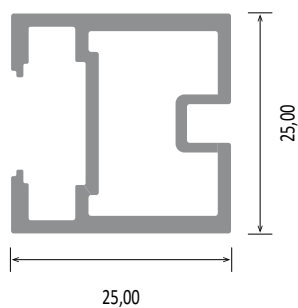
FORUMMA

MODUS

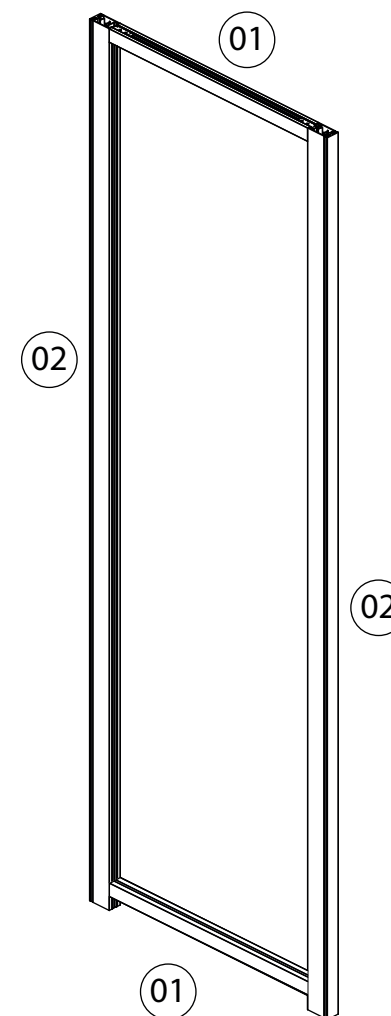
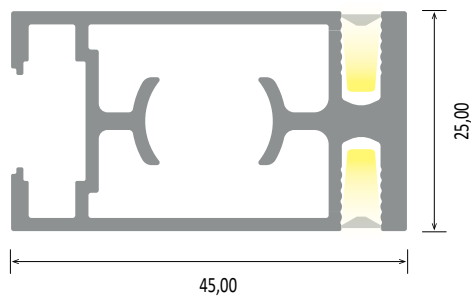
FORMMA

Estrutura Modus

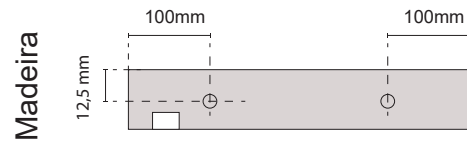
01 | Perfil utilizado para travessas, base e topo.



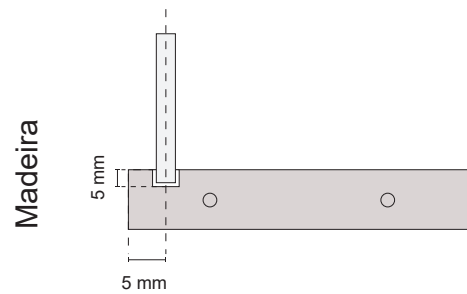
02 | Perfil utilizado verticalmente, permitindo a opção de iluminação em ambos os lados do perfil.



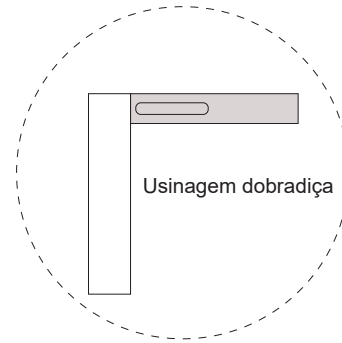
A. Distância dispositivo de montagem



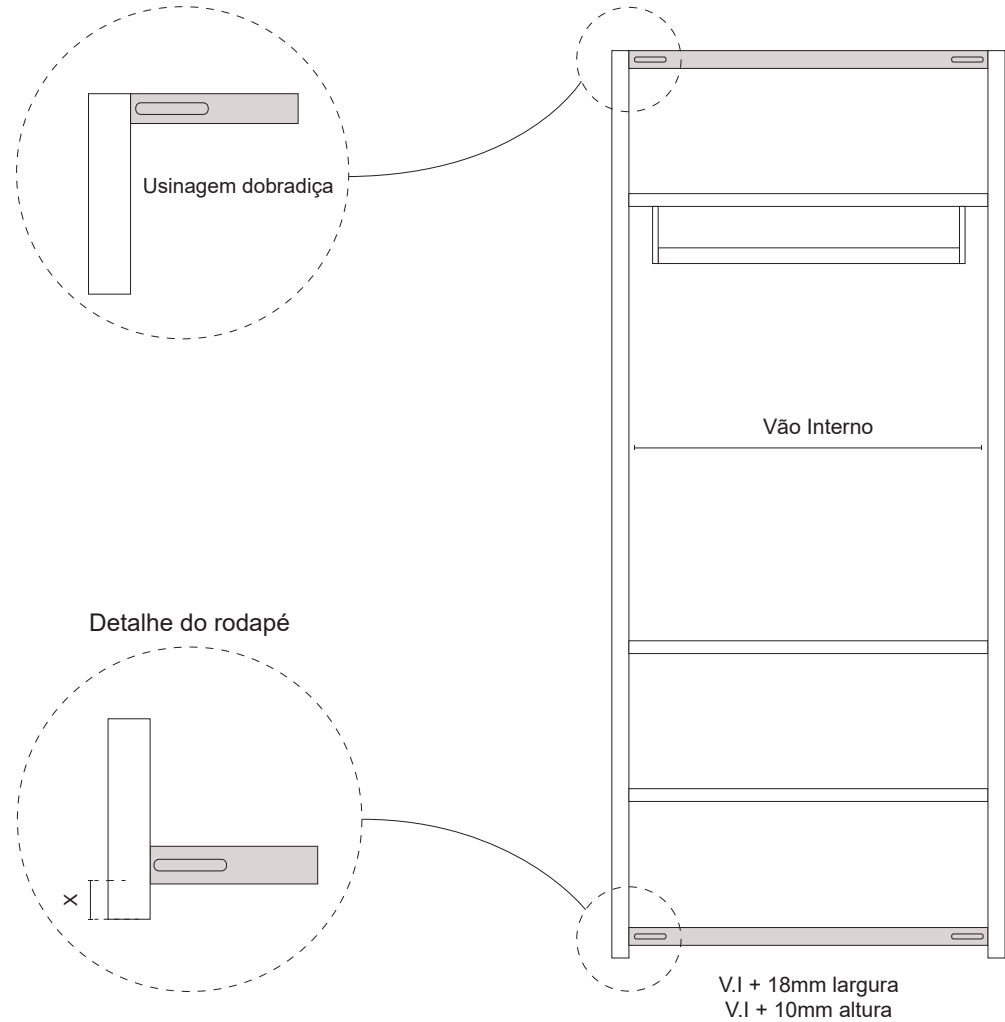
B. Canal para vidro e madeira



C. Rodapé, usinagem prateleira



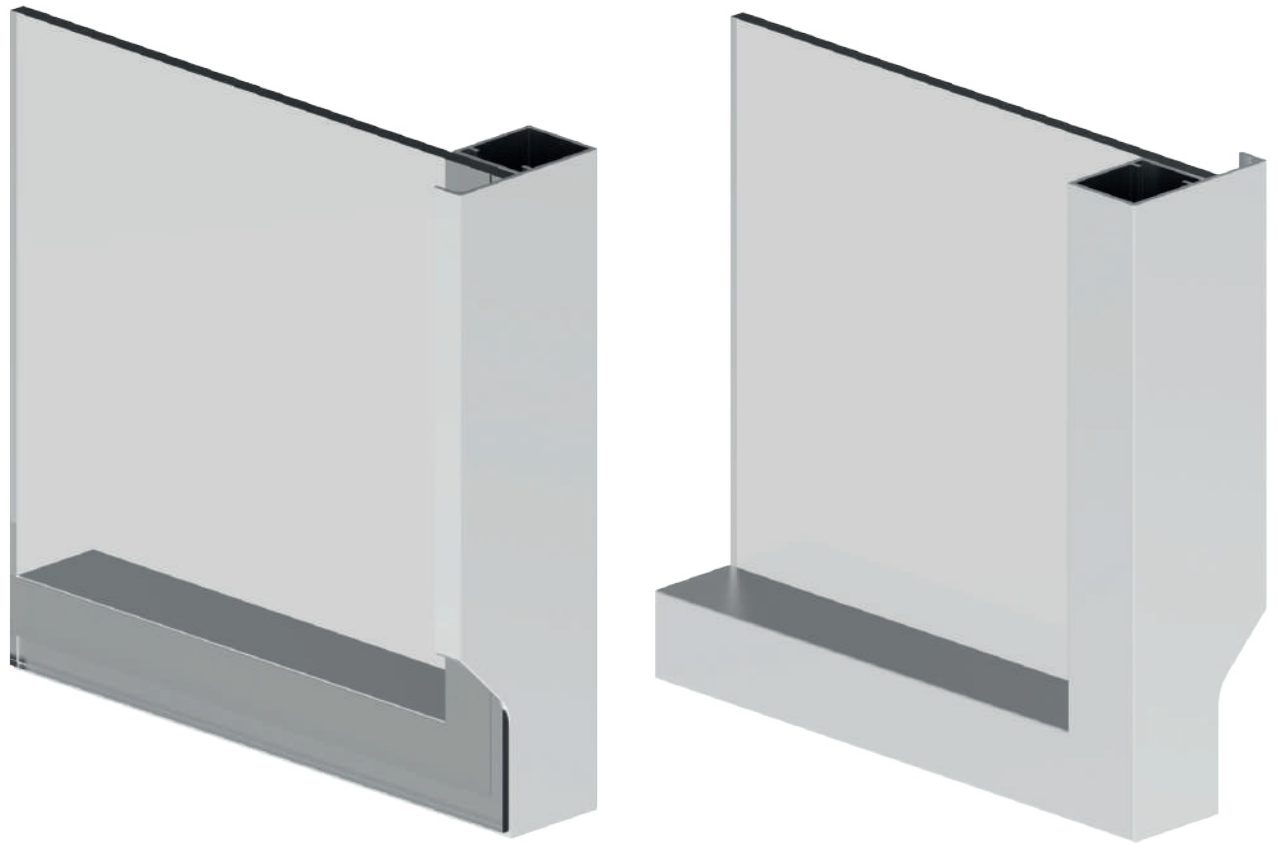
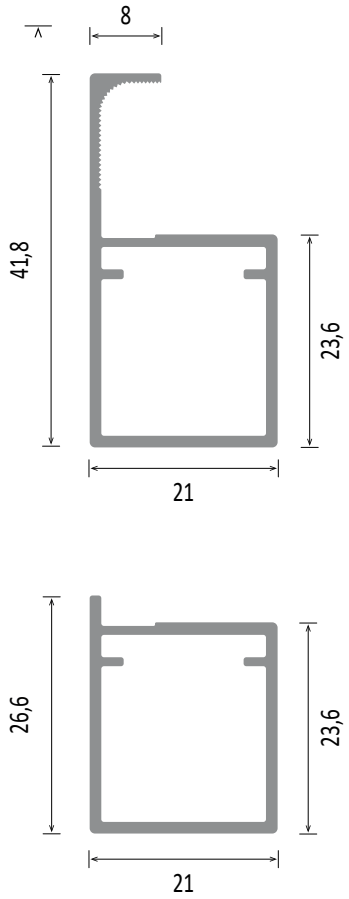
D. Medidas para fundo de madeira e vidro.



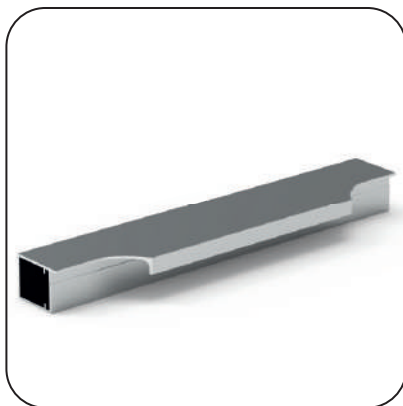
MODUS

FORMMA

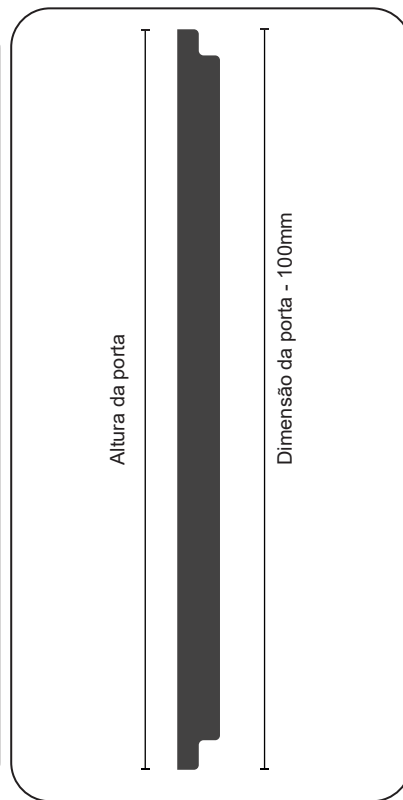
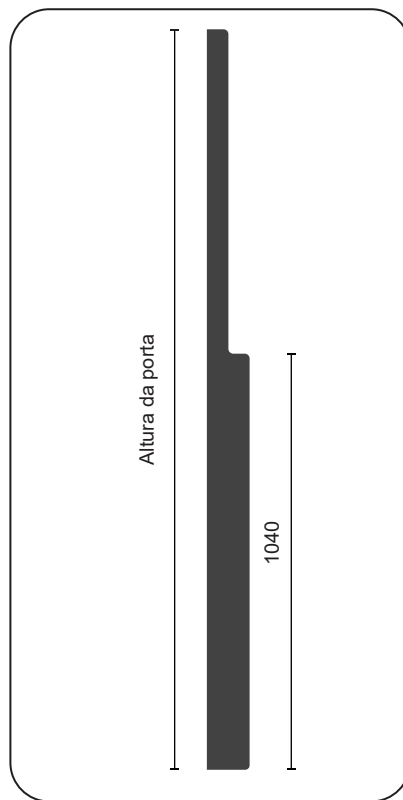
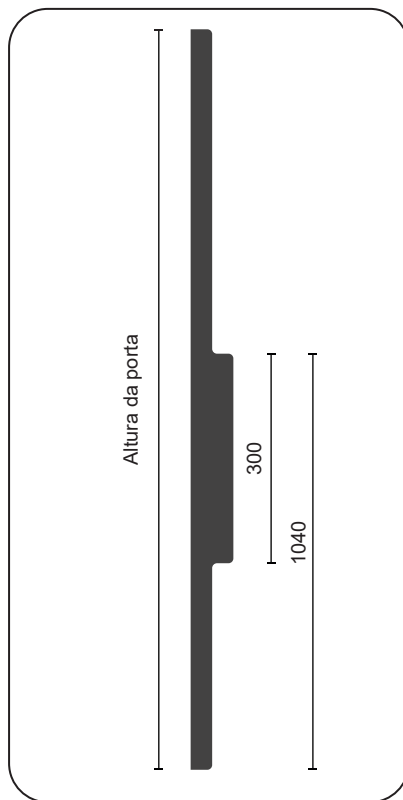
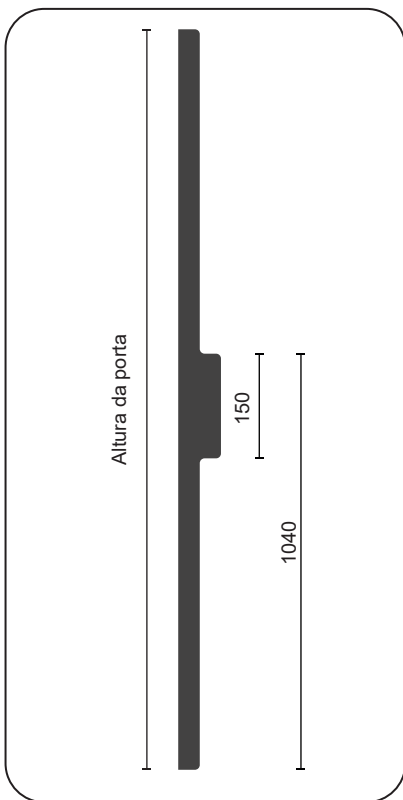
Porta Modus



Design | Composição de usinagem

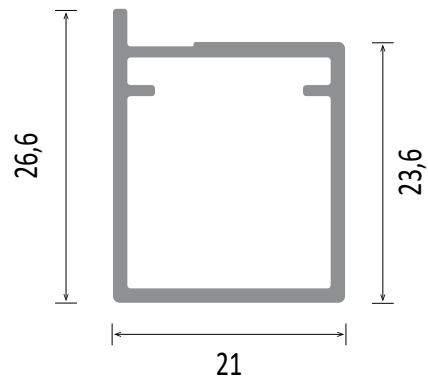


Puxadores | Medidas

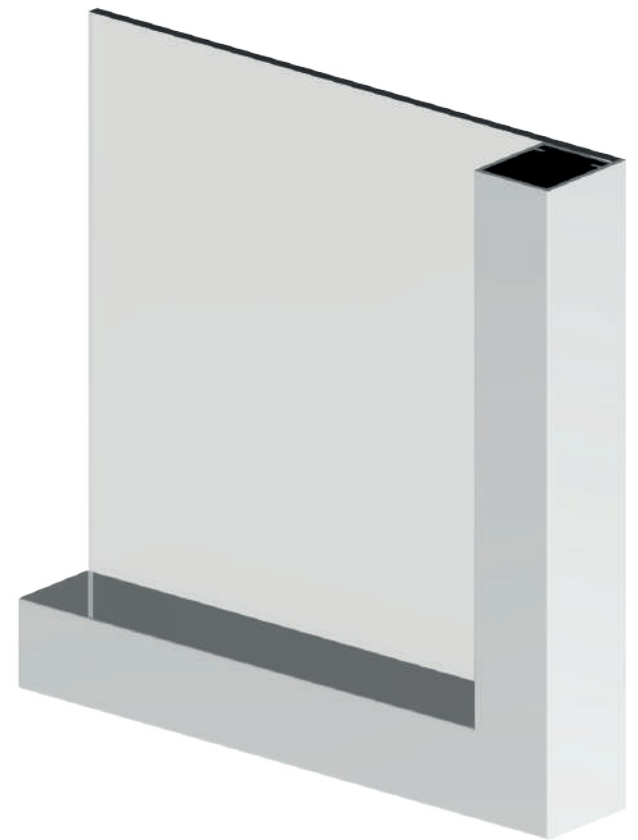


MODUS

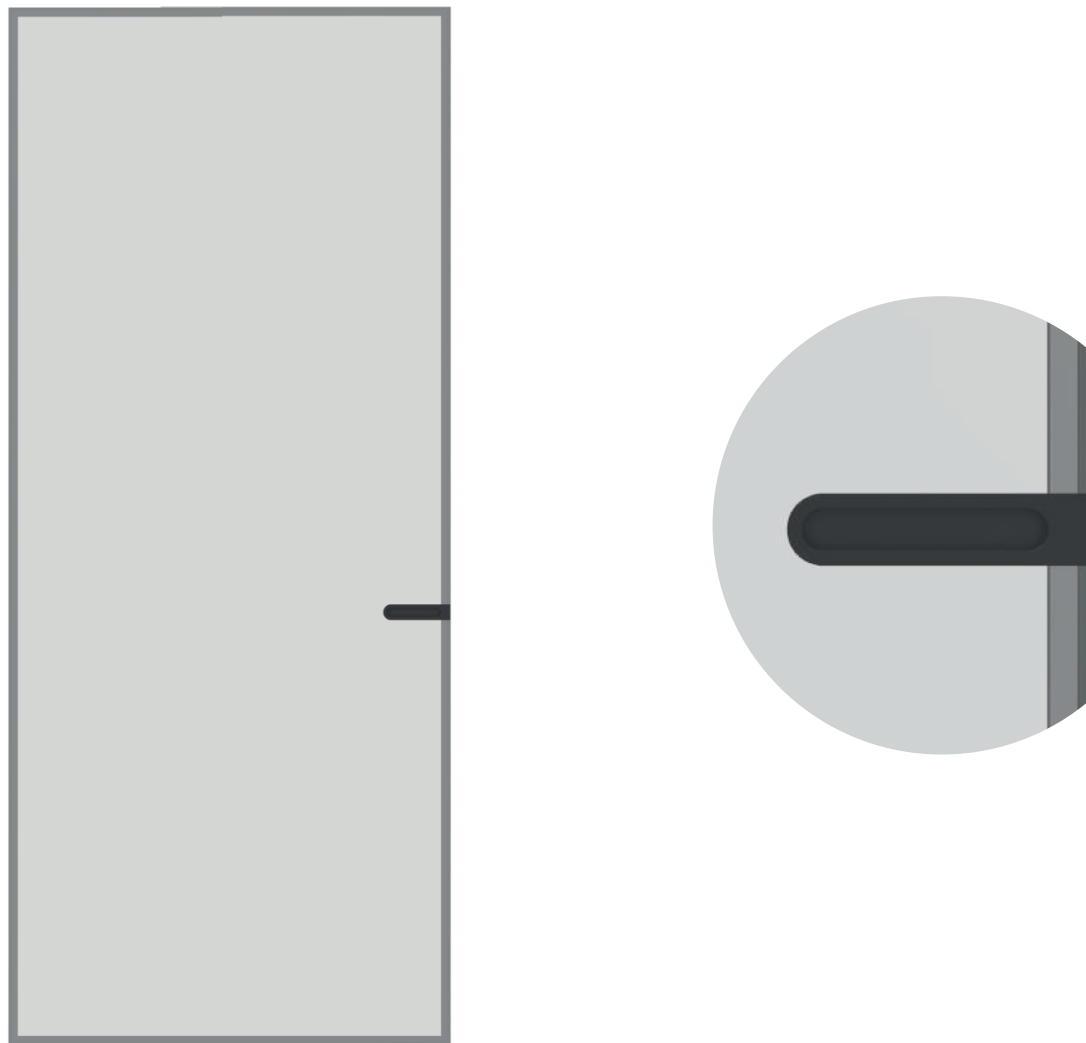
Porta Modus
Puxador Dunna



FORMA



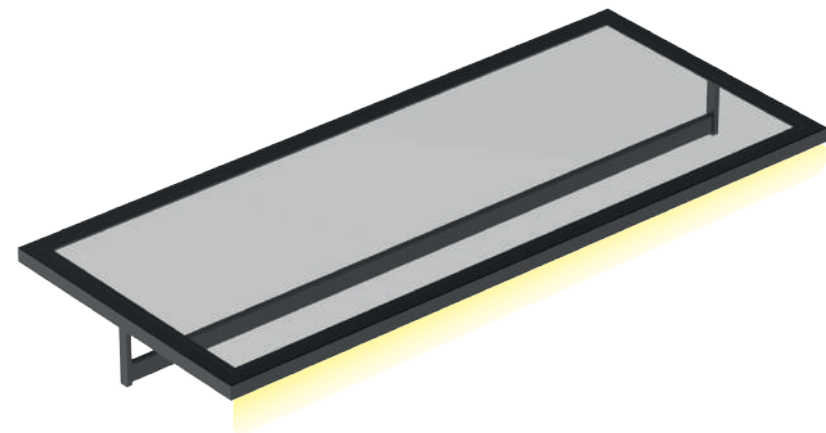
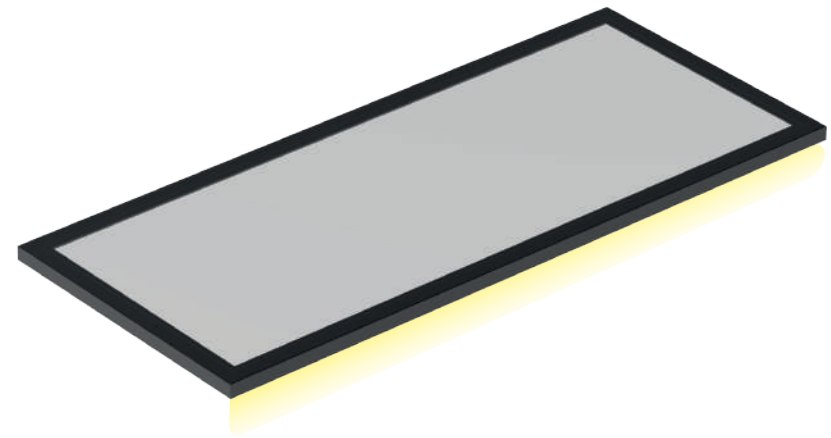
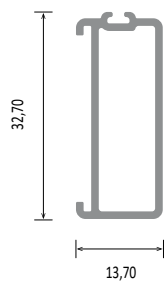
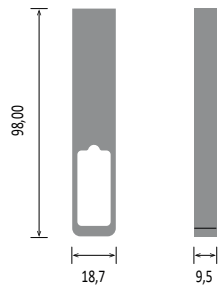
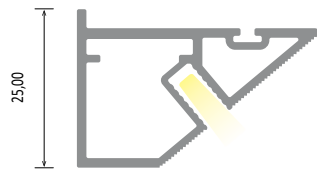
Porta Modus | Composições e medidas
Puxador Dunna



MODUS

FORMMA

Prateleira Modus | Componentes e possibilidades



Dobradiça Modus



Componentes



MODUS

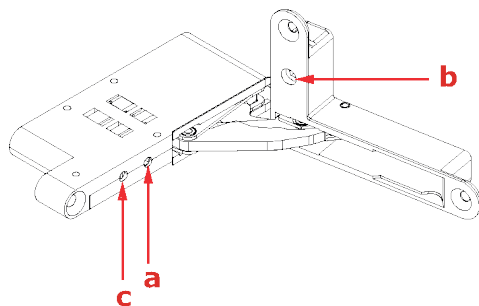
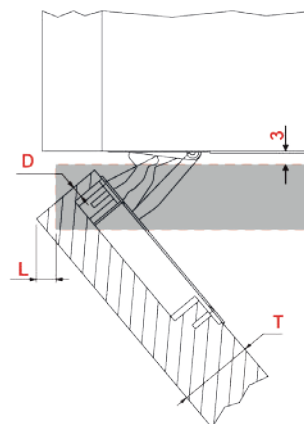
Dobradiça Modus | Composições e medidas

FORMMA

Espaço necessário para abrir a porta

	T =	26	28	30	32	34	36	38	40
D=4	L =	0.0	0.2	0.5	1.0	1.8	2.8	4.0	5.5
D=5	L =	0.0	0.2	0.5	1.0	1.8	2.6	3.8	5.1
D=6	L =	0.0	0.2	0.5	1.0	1.8	2.5	3.6	4.8
D=7	L =	0.0	0.2	0.5	1.0	1.8	2.1	3.3	4.6

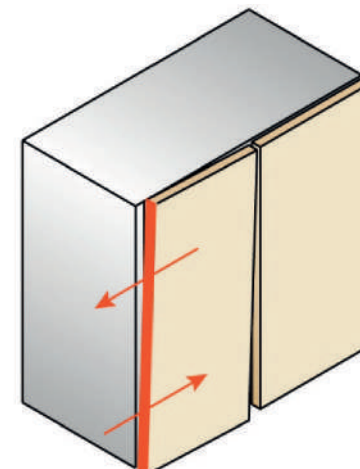
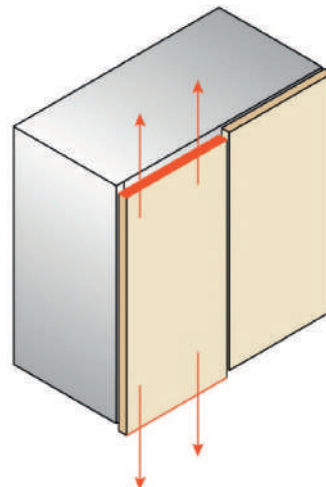
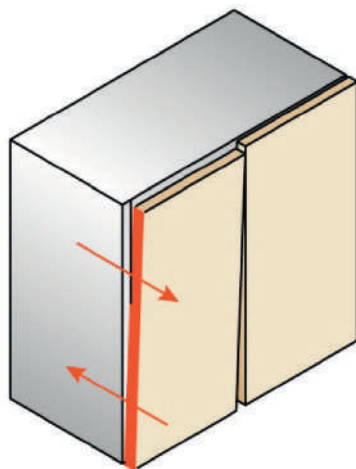
Os valores acima são calculados partindo do pressuposto que as portas têm arestas quadradas. Eles são reduzidos se as portas tiverem bordas arredondadas.



a
Ajuste de profundidade de -0,5 a +2

b
Ajuste de altura de -2 a +2

c
ajuste lateral de -2 a +2



MODUS

Dobradiça Modus | Composições e medidas

