

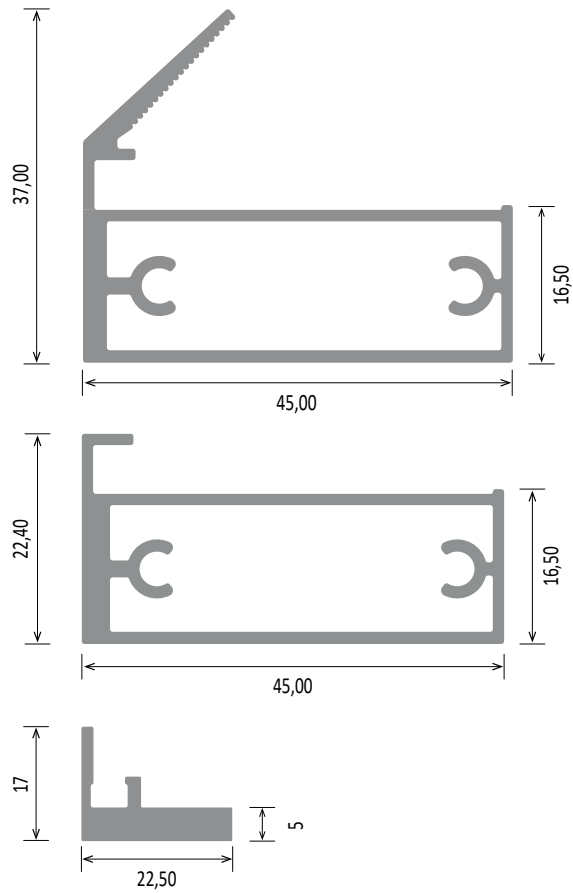
FORVMMA

INNO

INNO

FORMMA

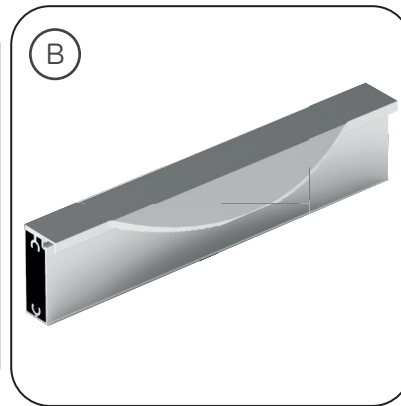
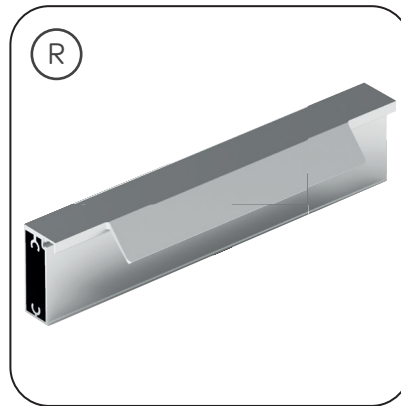
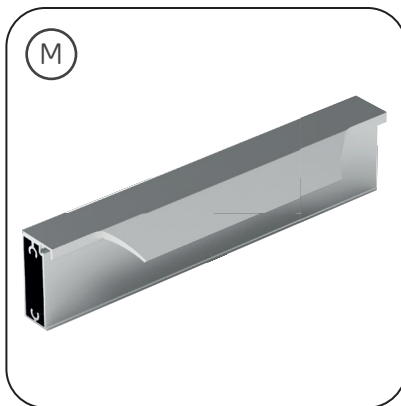
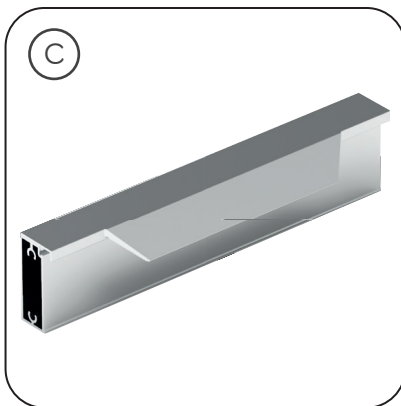
Informações Técnicas



Design



Design | Composição de usinagem



Puxadores | Medidas

